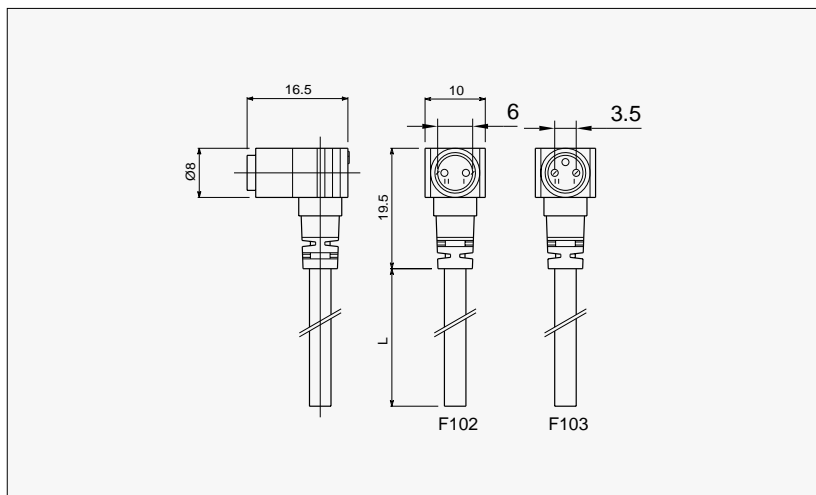
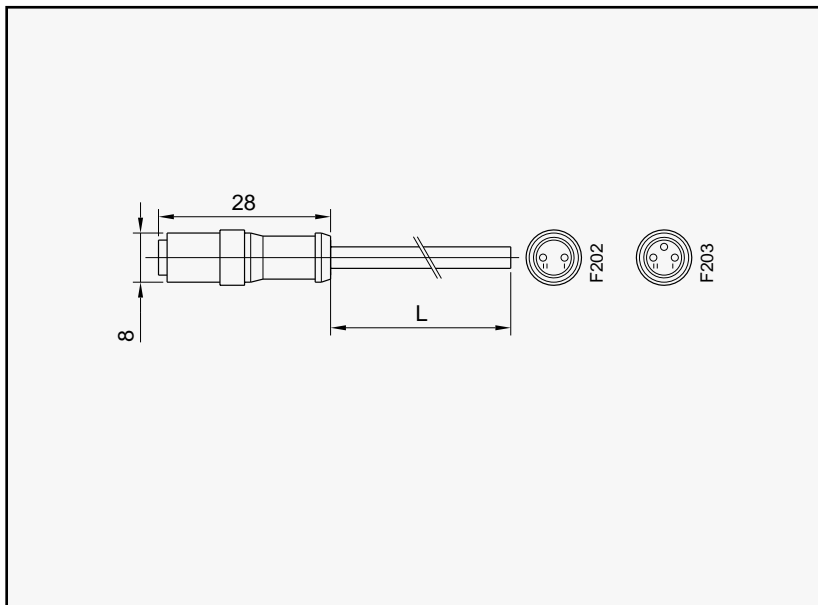


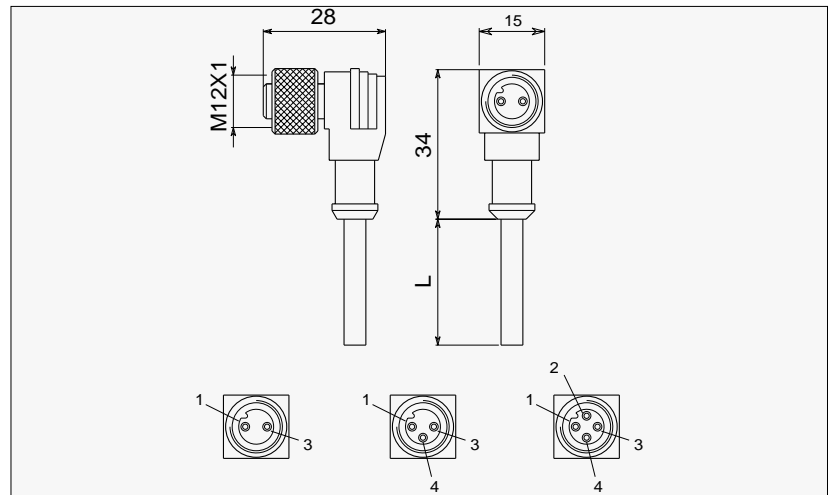
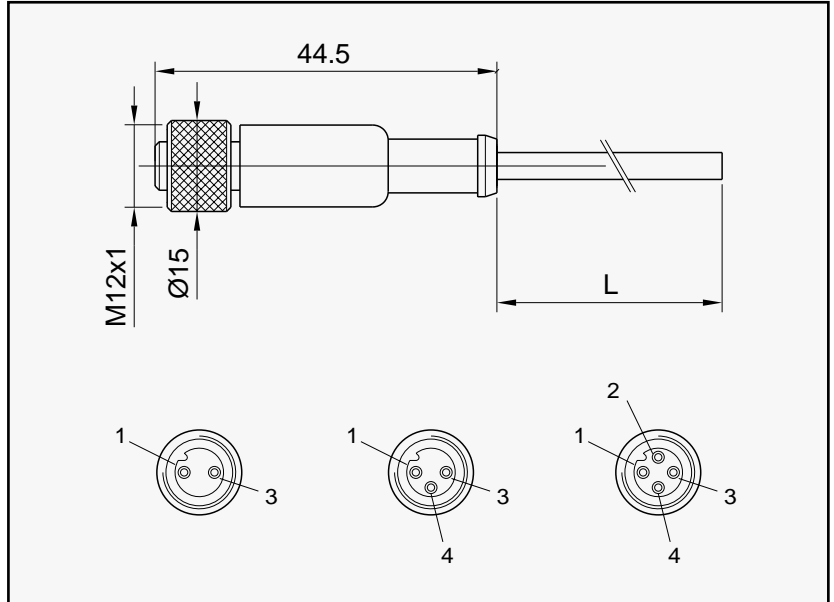
- Tensione nominale
Nominal Voltage
 - AC 60 V
 - DC 75 V
- Portata nom. contatti
Nominal current 1A
- Portata max contatti
Operating current 4A
- Resistenza contatti
Contact resistance ≤ 4 m Ohm
- Sezione max conduttori
Max. Conduc. cross-sect. 0.25 mm²
- Materiale connettore
Connector material PVC UL94/V0
- Portacontatti
Contact holder PA 6.6 UL94/V0
- Grado di protezione
Protection class IP 67 EN 60529
- Contatti stagnati
Tinned contacts
- Cavo/Cable
 - Ø 3,5 mm
 - PVC-CEI 20-22 II OR
- Temperatura di lavoro
Working temperature -25 + 75°C



Lunghezza cavo <i>Cable length</i>	Connettore 90° <i>90° Connector</i>	Connettore diritto <i>Straight connector</i>	
2,5 m	F102W25000	F202W25000	
5 m	F102W50000	F202W50000	
10 m	F102W10K00	F202W10K00	
Lunghezza cavo <i>Cable length</i>	Connettore 90° <i>90° Connector</i>	Connettore diritto <i>Straight connector</i>	
2,5 m	F103W25000	F203W25000	
5 m	F103W50000	F203W50000	
10 m	F103W10K00	F203W10K00	

- Tensione nominale
Nominal Voltage 250 V
- AC
- DC 300 V
- Portata nom. contatti
Nominal current 1A
- Portata max contatti
Operating current 4A
- Resistenza contatti
Contact resistance ≤ 4 m Ohm
- Sezione max conduttori
Max. Conduc. cross-sect. 0.35 mm²
- Materiale connettore
Connector material PVC UL94/V0
- Portacontatti
Contact holder PA 6.6 UL94/V0
- Grado di protezione
Protection class IP 67 EN 60529
- Contatti dorati
Gold plated contacts VDE 0110-1/89
- Cavo/Cable Ø 5 mm
PVC-CEI 20-22 II OR

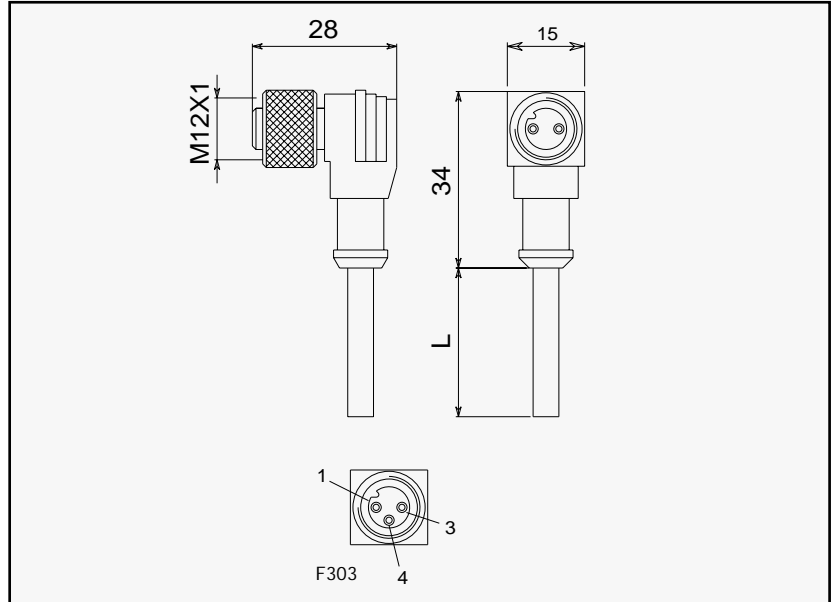
- Temperatura di lavoro
Working temperature -25 + 75°C
- Ghiera in ottone, colore nero
Brass lock nut, colour black



Lunghezza cavo <i>Cable length</i>	Connettore 90° <i>90° Connector</i>	Connettore diritto <i>Straight connector</i>	
2,5 m	F302W25000	F402W25000	 1 = Marrone/Brown 3 = Blu/Blue
5 m	F302W50000	F402W50000	
10 m	F302W10K00	F402W10K00	
Lunghezza cavo <i>Cable length</i>	Connettore 90° <i>90° Connector</i>	Connettore diritto <i>Straight connector</i>	
2,5 m	F303W25000	F403W25000	 1 = Marrone/Brown 3 = Blu/Blue 4 = Nero/Black
5 m	F303W50000	F403W50000	
10 m	F303W10K00	F403W10K00	
Lunghezza cavo <i>Cable length</i>	Connettore 90° <i>90° Connector</i>	Connettore diritto <i>Straight connector</i>	
2,5 m	F304W25000	F404W25000	 1 = Marrone/Brown 2 = Bianco/White 3 = Blu/Blue 4 = Nero/Black
5 m	F304W50000	F404W50000	
10 m	F304W10K00	F404W10K00	

- Tensione nominale
Nominal Voltage 24 V
- AC 24 V
- DC 24 V
- Portata nom. contatti
Nominal current 1A
- Portata max contatti
Operating current 4A
- Resistenza contatti
Contact resistance ≤ 4 m Ohm
- Sezione conduttori
Conduc. cross-sect. 0.35 mm²
- Materiale connettore
Connector material PVC UL94/V0
- Portacontatti
Contact holder PA 6.6 UL94/V0
- Grado di protezione
Protection class IP 67 EN60529
- Contatti dorati
Gold plated contacts
- Cavo/Cable Ø 5 mm
PVC-CEI 20-22 II OR

- Temperatura di lavoro
Working temperature -25 + 75°C
- Ghiera in ottone, colore nero
Brass lock nut, colour black



Lunghezza cavo <i>Cable length</i>	Connettore 90° <i>90° Connector</i>	PNP	
2,5 m	F303W250P2		<p>1 = Marrone/Brown 3 = Blu/Blue 4 = Nero/Black</p>
5 m	F303W500P2		
10 m	F303W10KP2		

Lunghezza cavo <i>Cable length</i>	Connettore 90° <i>90° Connector</i>	NPN	
2,5 m	F303W250N2		<p>1 = Marrone/Brown 3 = Blu/Blue 4 = Nero/Black</p>
5 m	F303W500N2		
10 m	F303W10KN2		