

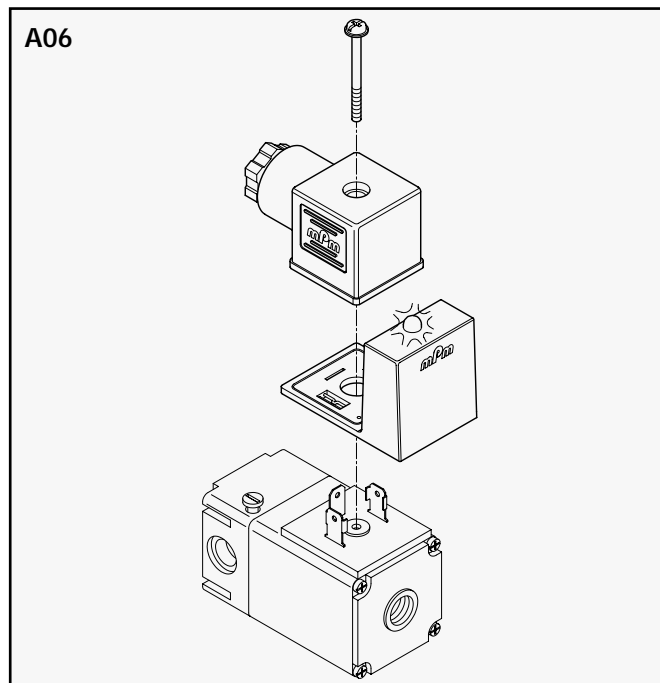
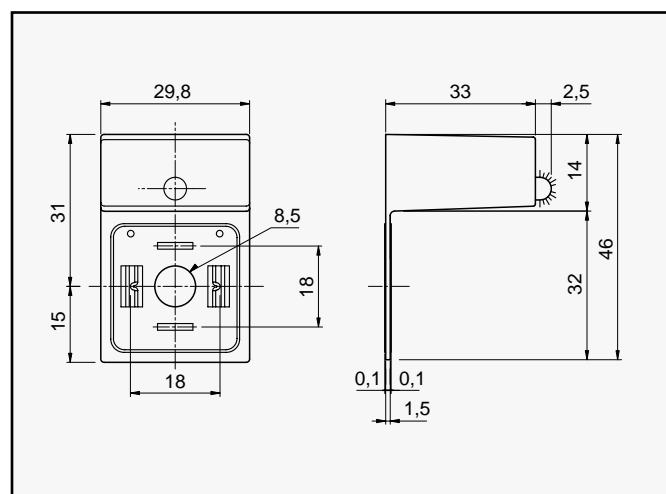
Adattatori luminosi serie A06 per connettori C182

Light adaptors series A06 for connectors C182

- Grado di protezione
Protection class IP 65
- Temperatura di impiego
Working temperature -20...+120°C
- Materiale connettore
Connector material PA + G - resina epossidica
PA + G - epoxy resin
- Distanza contatti
Contact distance 18 mm

Gli adattatori antidisturbo serie ADT sono delle interfacce che vanno posizionate fra i contatti del solenoide ed il connettore standard. Si offre quindi all'utilizzatore la possibilità di inserire un dispositivo di protezione e di segnalazione luminosa ottimizzando i tempi di montaggio. In questo modo si aumentano le "performances" dei propri impianti senza necessariamente sostituire i componenti già utilizzati. Per ulteriori informazioni vedere pag. 69-70 (dati tecnici), 80 (come ordinare).

The adaptors series ADT with protective circuits are wafer interfaces which fit between solenoid and power connector, offering the opportunity to upgrade with protection and indicator facilities with minimum assembly time whilst retaining existing components. For other information refer to pages 69-70 (technical data), 80 (how to order).

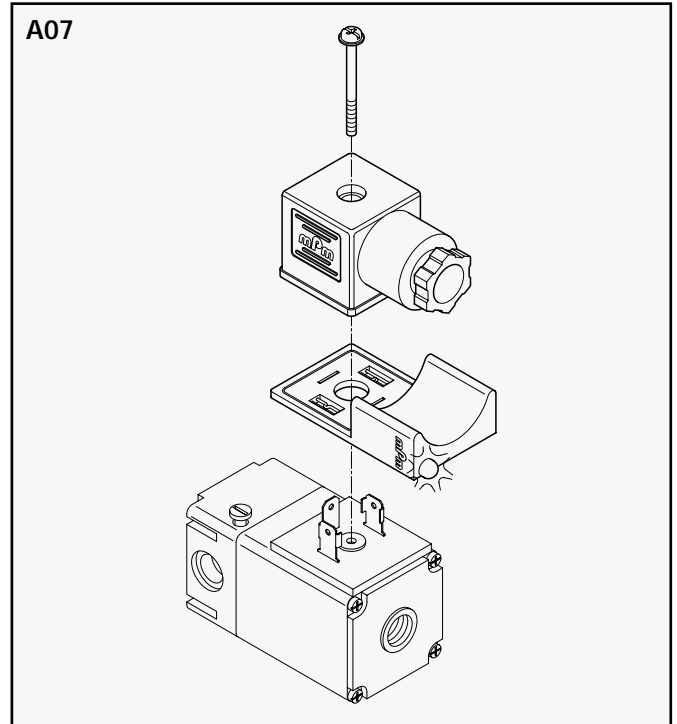
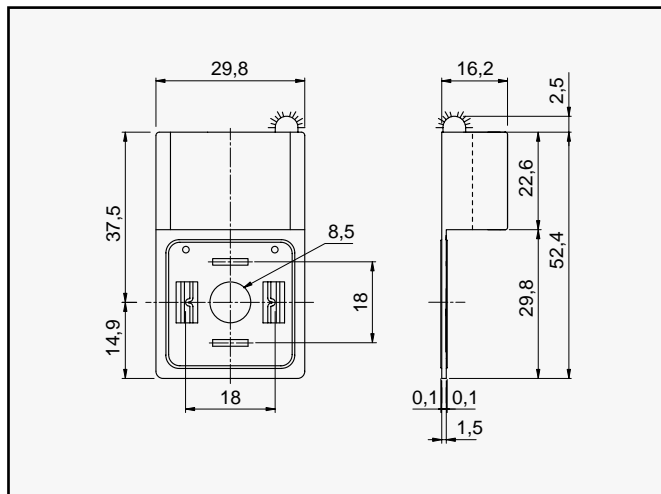


Descrizione del circuito • Circuit Description				
A1	C3	C4	G2	S0
<p>LED bipolare (senza l'obbligo della polarità). Segnalazione presenza tensione.</p> <p>FUNZIONAMENTO: • Corrente alternata AC • Corrente continua DC</p> <p><i>Bipolar LED-signal (insensitive to polarity). Voltage indicator.</i></p> <p>OPERATION: • Alternating current AC • Direct current DC</p>	<p>LED polarizzato di segnalazione presenza tensione+diode di blocco contro le sovratensioni generate all'apertura del circuito.</p> <p>FUNZIONAMENTO: • Corrente continua DC</p> <p>La polarità positivo e negativo è da rispettare.</p> <p><i>Polarized LED-signal. Voltage indicator +blocking diode against overvoltages when switching off.</i></p> <p>OPERATION: • Only direct current DC</p> <p>The positive and negative polarity must be respected</p>	<p>LED bipolare (senza l'obbligo della polarità). Segnalazione presenza tensione+VDR contro sovratensioni generate all'apertura del circuito.</p> <p>FUNZIONAMENTO: • Corrente alternata AC • Corrente continua DC</p> <p><i>Bipolar LED-signal (insensitive to polarity). Voltage indicator+VDR protection against overvoltage when switching off.</i></p> <p>OPERATION: • Alternating current AC • Direct current DC</p>	<p>LED bipolare (senza l'obbligo della polarità). Segnalazione presenza tensione+gruppo RC contro sovratensioni generate all'apertura del circuito.</p> <p>FUNZIONAMENTO: • Corrente alternata AC • Corrente continua DC</p> <p><i>Bipolar LED-signal (insensitive to polarity). Voltage indicator+RC decay circuit to dissipate energies created when switching off.</i></p> <p>OPERATION: • Alternating current AC • Direct current DC</p>	<p>LED bipolare (senza l'obbligo della polarità). Segnalazione presenza tensione+transil contro sovratensioni generate all'apertura del circuito.</p> <p>FUNZIONAMENTO: • Corrente alternata AC • Corrente continua DC</p> <p><i>Bipolar LED-signal (insensitive to polarity). Voltage indicator+transil-diode against overvoltages when switching off.</i></p> <p>OPERATION: • Alternating current AC • Direct current DC</p>

Tensioni Tensions	Codici versioni standard • Part numbers for preferred options				
24 V	A06A1H	A06C3H	A06C4H	A06G2H	A06S0H
115 V	A06A1L	-	A06C4L	A06G2L	-
230 V	A06A1M	-	A06C4M	A06G2M	-

**Adattatori luminosi serie A07
per connettori C182**
*Light adaptors series A07
for connectors C182*

- Grado di protezione
Protection class IP 65
- Temperatura di impiego
Working temperature -20...+120°C
- Materiale connettore
Connector material PA + G - resina epossidica
- Distanza contatti
Contact distance 18 mm

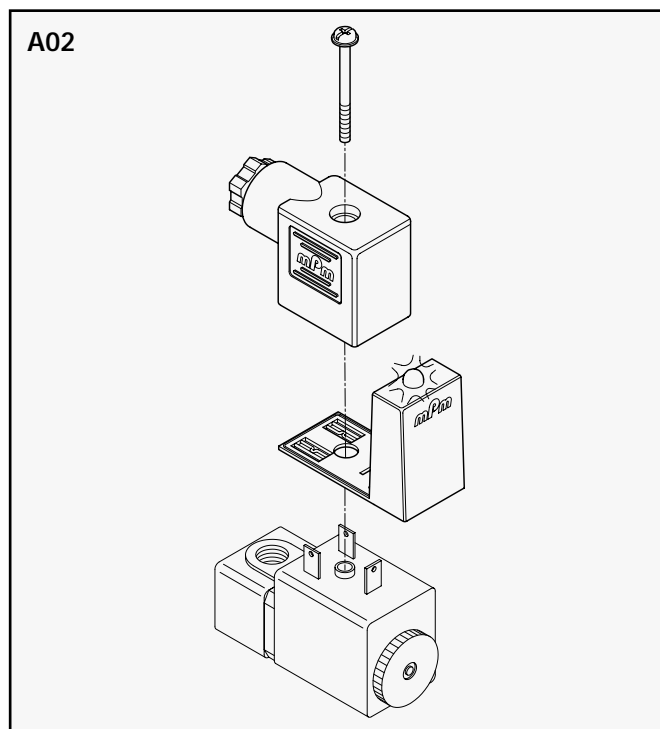
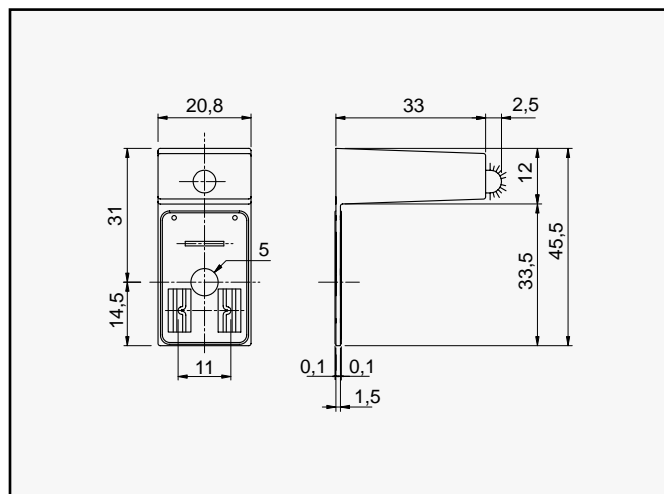


Descrizione del circuito • Circuit Description				
A1	C3	C4	G2	S0
<p>LED bipolare (senza l'obbligo della polarità). Segnalazione presenza tensione. FUNZIONAMENTO: • Corrente alternata AC • Corrente continua DC</p> <p><i>Bipolar LED-signal (insensitive to polarity). Voltage indicator.</i> OPERATION: • Alternating current AC • Direct current DC</p>	<p>LED polarizzato di segnalazione presenza tensione+diodo di blocco contro le sovratensioni generate all'apertura del circuito. FUNZIONAMENTO: • Corrente continua DC La polarità positivo e negativo è da rispettare.</p> <p><i>Polarized LED-signal. Voltage indicator +blocking diode against overvoltages when switching off.</i> OPERATION: • Only direct current DC The positive and negative polarity must be respected</p>	<p>LED bipolare (senza l'obbligo della polarità). Segnalazione presenza tensione+VDR contro sovratensioni generate all'apertura del circuito. FUNZIONAMENTO: • Corrente alternata AC • Corrente continua DC</p> <p><i>Bipolar LED-signal (insensitive to polarity). Voltage indicator+VDR protection against overvoltage when switching off.</i> OPERATION: • Alternating current AC • Direct current DC</p>	<p>LED bipolare (senza l'obbligo della polarità). Segnalazione presenza tensione+gruppo RC contro sovratensioni generate all'apertura del circuito. FUNZIONAMENTO: • Corrente alternata AC • Corrente continua DC</p> <p><i>Bipolar LED-signal (insensitive to polarity). Voltage indicator+RC decay circuit to dissipate energies created when switching off.</i> OPERATION: • Alternating current AC • Direct current DC</p>	<p>LED bipolare (senza l'obbligo della polarità). Segnalazione presenza tensione+transil contro sovratensioni generate all'apertura del circuito. FUNZIONAMENTO: • Corrente alternata AC • Corrente continua DC</p> <p><i>Bipolar LED-signal (insensitive to polarity). Voltage indicator+transil-diode against overvoltages when switching off.</i> OPERATION: • Alternating current AC • Direct current DC</p>

Tensioni Tensions	Codici versioni standard • Part numbers for preferred options				
24 V	A07A1H	A07C3H	A07C4H	A07G2H	A07S0H
115 V	A07A1L	-	A07C4L	A07G2L	-
230 V	A07A1M	-	A07C4M	A07G2M	-

**Adattatori luminosi serie A02
per connettori C122**
*Light adaptors series A02
for connectors C122*

- Grado di protezione
Protection class IP 65
- Temperatura di impiego
Working temperature -20...+120°C
- Materiale connettore
Connector material PA + G - resina epossidica
- Distanza contatti
Contact distance 11 mm



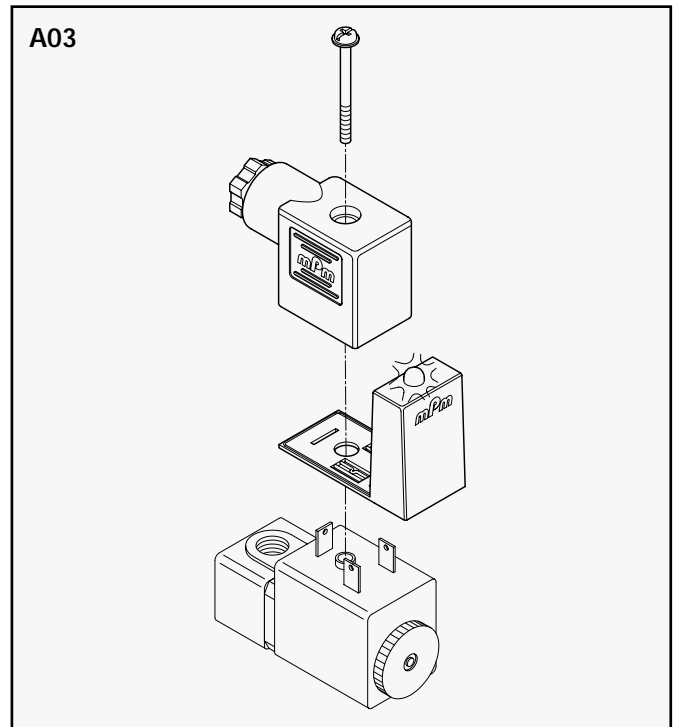
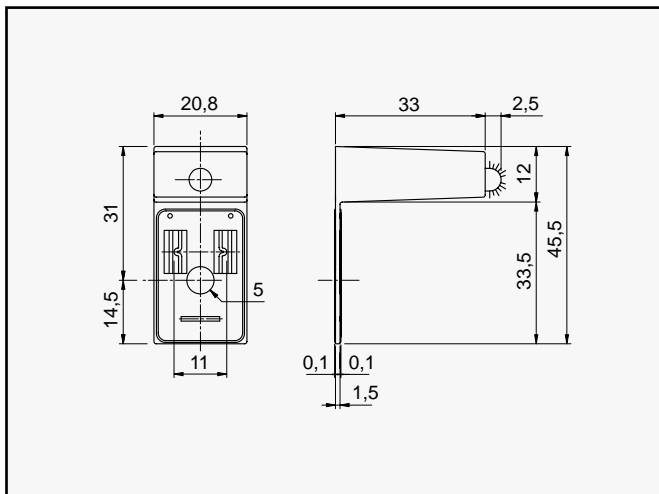
Descrizione del circuito • Circuit Description				
A1	C3	C4	G2	S0
<p>LED bipolare (senza l'obbligo della polarità). Segnalazione presenza tensione.</p> <p>FUNZIONAMENTO: • Corrente alternata AC • Corrente continua DC</p> <p><i>Bipolar LED-signal (insensitive to polarity). Voltage indicator.</i></p> <p>OPERATION: • Alternating current AC • Direct current DC</p>	<p>LED polarizzato di segnalazione presenza tensione+diodo di blocco contro le sovratensioni generate all'apertura del circuito.</p> <p>FUNZIONAMENTO: • Corrente continua DC</p> <p>La polarità positivo e negativo è da rispettare.</p> <p><i>Polarized LED-signal. Voltage indicator +blocking diode against overvoltages when switching off.</i></p> <p>OPERATION: • Only direct current DC The positive and negative polarity must be respected</p>	<p>LED bipolare (senza l'obbligo della polarità). Segnalazione presenza tensione+VDR contro sovratensioni generate all'apertura del circuito.</p> <p>FUNZIONAMENTO: • Corrente alternata AC • Corrente continua DC</p> <p><i>Bipolar LED-signal (insensitive to polarity). Voltage indicator+VDR protection against overvoltage when switching off.</i></p> <p>OPERATION: • Alternating current AC • Direct current DC</p>	<p>LED bipolare (senza l'obbligo della polarità). Segnalazione presenza tensione+gruppo RC contro sovratensioni generate all'apertura del circuito.</p> <p>FUNZIONAMENTO: • Corrente alternata AC • Corrente continua DC</p> <p><i>Bipolar LED-signal (insensitive to polarity). Voltage indicator+RC decay circuit to dissipate energies created when switching off.</i></p> <p>OPERATION: • Alternating current AC • Direct current DC</p>	<p>LED bipolare (senza l'obbligo della polarità). Segnalazione presenza tensione+transil contro sovratensioni generate all'apertura del circuito.</p> <p>FUNZIONAMENTO: • Corrente alternata AC • Corrente continua DC</p> <p><i>Bipolar LED-signal (insensitive to polarity). Voltage indicator+transil-diode against overvoltages when switching off.</i></p> <p>OPERATION: • Alternating current AC • Direct current DC</p>

Tensioni Tensions	Codici versioni standard • Part numbers for preferred options				
24 V	A02A1H	A02C3H	A02C4H	A02G2H	A02S0H
115 V	A02A1L	-	A02C4L	A02G2L	-
230 V	A02A1M	-	A02C4M	A02G2M	-

**Adattatori luminosi serie A03
per connettori C122**

**Light adaptors series A03
for connectors C122**

- Grado di protezione
Protection class IP 65
- Temperatura di impiego
Working temperature -20...+120°C
- Materiale connettore
Connector material PA + G - resina epossidica
- Distanza contatti
Contact distance 11 mm

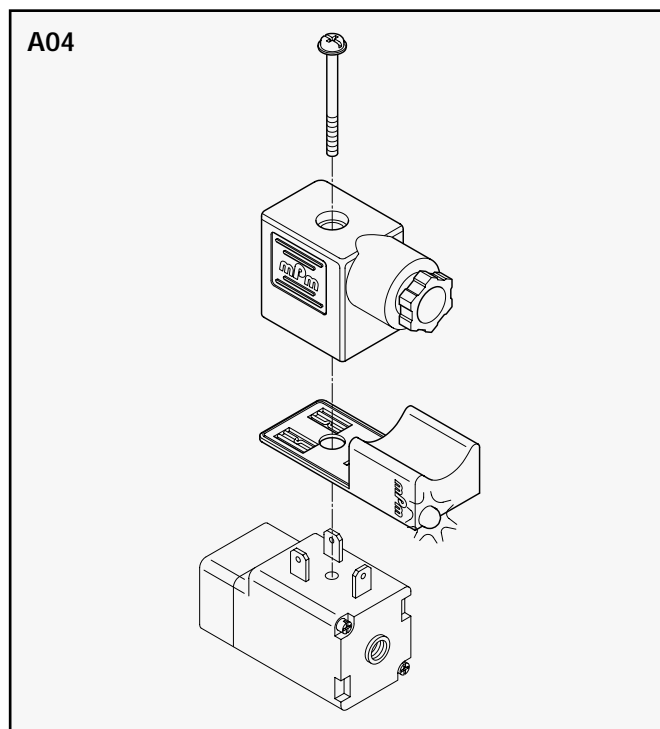
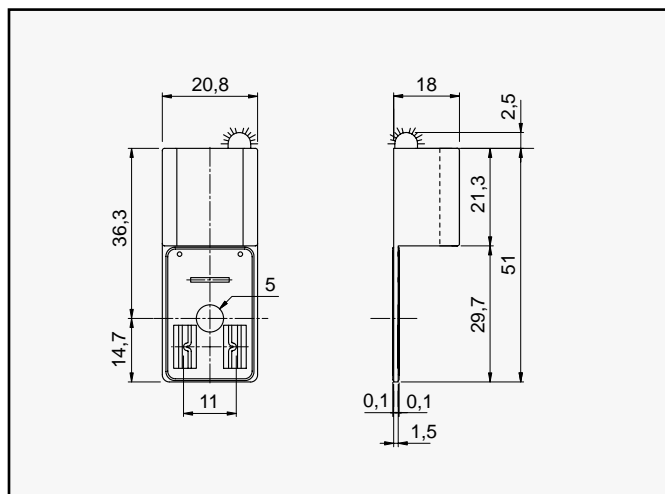


Descrizione del circuito • Circuit Description				
A1	C3	C4	G2	S0
<p>LED bipolare (senza l'obbligo della polarità). Segnalazione presenza tensione.</p> <p>FUNZIONAMENTO: • Corrente alternata AC • Corrente continua DC</p> <p><i>Bipolar LED-signal (insensitive to polarity). Voltage indicator.</i></p> <p>OPERATION: • Alternating current AC • Direct current DC</p>	<p>LED polarizzato di segnalazione presenza tensione+diodo di blocco contro le sovratensioni generate all'apertura del circuito.</p> <p>FUNZIONAMENTO: • Corrente continua DC</p> <p>La polarità positivo e negativo è da rispettare.</p> <p><i>Polarized LED-signal. Voltage indicator +blocking diode against overvoltages when switching off.</i></p> <p>OPERATION: • Only direct current DC</p> <p>The positive and negative polarity must be respected</p>	<p>LED bipolare (senza l'obbligo della polarità). Segnalazione presenza tensione+VDR contro sovratensioni generate all'apertura del circuito.</p> <p>FUNZIONAMENTO: • Corrente alternata AC • Corrente continua DC</p> <p><i>Bipolar LED-signal (insensitive to polarity). Voltage indicator+VDR protection against overvoltage when switching off.</i></p> <p>OPERATION: • Alternating current AC • Direct current DC</p>	<p>LED bipolare (senza l'obbligo della polarità). Segnalazione presenza tensione+gruppo RC contro sovratensioni generate all'apertura del circuito.</p> <p>FUNZIONAMENTO: • Corrente alternata AC • Corrente continua DC</p> <p><i>Bipolar LED-signal (insensitive to polarity). Voltage indicator+RC decay circuit to dissipate energies created when switching off.</i></p> <p>OPERATION: • Alternating current AC • Direct current DC</p>	<p>LED bipolare (senza l'obbligo della polarità). Segnalazione presenza tensione+transil contro sovratensioni generate all'apertura del circuito.</p> <p>FUNZIONAMENTO: • Corrente alternata AC • Corrente continua DC</p> <p><i>Bipolar LED-signal (insensitive to polarity). Voltage indicator+transil-diode against overvoltages when switching off.</i></p> <p>OPERATION: • Alternating current AC • Direct current DC</p>

Tensioni Tensions	Codici versioni standard • Part numbers for preferred options				
24 V	A03A1H	A03C3H	A03C4H	A03G2H	A03S0H
115 V	A03A1L	-	A03C4L	A03G2L	-
230 V	A03A1M	-	A03C4M	A03G2M	-

**Adattatori luminosi serie A04
per connettori C122**
*Light adaptors series A04
for connectors C122*

- Grado di protezione
Protection class IP 65
- Temperatura di impiego
Working temperature -20...+120°C
- Materiale connettore
Connector material PA + G - resina epossidica
- Distanza contatti
Contact distance 11 mm



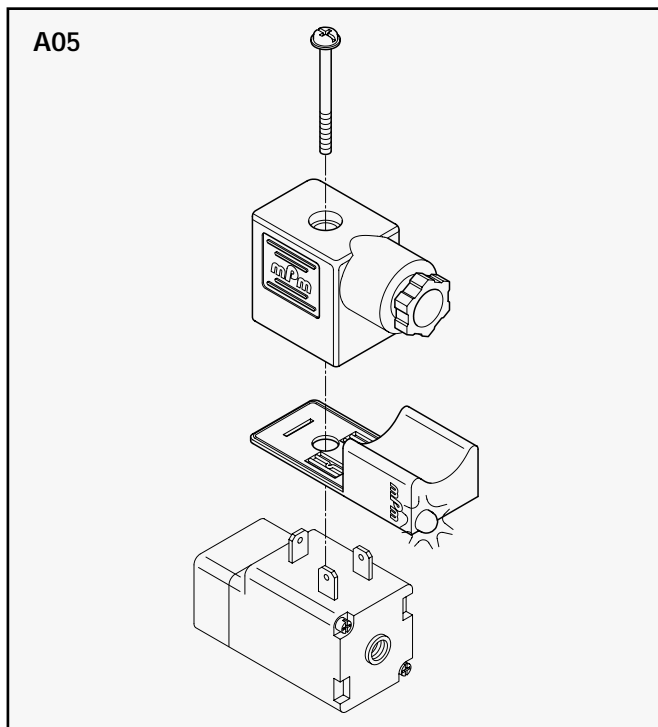
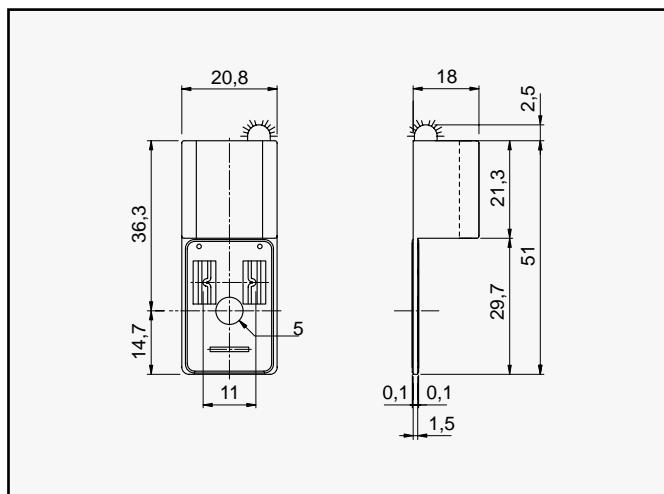
Descrizione del circuito • Circuit Description				
A1	C3	C4	G2	S0
<p>LED bipolare (senza l'obbligo della polarità). Segnalazione presenza tensione. FUNZIONAMENTO: • Corrente alternata AC • Corrente continua DC</p> <p><i>Bipolar LED-signal (insensitive to polarity). Voltage indicator.</i> OPERATION: • Alternating current AC • Direct current DC</p>	<p>LED polarizzato di segnalazione presenza tensione+diodo di blocco contro le sovratensioni generate all'apertura del circuito. FUNZIONAMENTO: • Corrente continua DC La polarità positivo e negativo è da rispettare.</p> <p><i>Polarized LED-signal. Voltage indicator +blocking diode against overvoltages when switching off.</i> OPERATION: • Only direct current DC The positive and negative polarity must be respected</p>	<p>LED bipolare (senza l'obbligo della polarità). Segnalazione presenza tensione+VDR contro sovratensioni generate all'apertura del circuito. FUNZIONAMENTO: • Corrente alternata AC • Corrente continua DC</p> <p><i>Bipolar LED-signal (insensitive to polarity). Voltage indicator+VDR protection against overvoltage when switching off.</i> OPERATION: • Alternating current AC • Direct current DC</p>	<p>LED bipolare (senza l'obbligo della polarità). Segnalazione presenza tensione+gruppo RC contro sovratensioni generate all'apertura del circuito. FUNZIONAMENTO: • Corrente alternata AC • Corrente continua DC</p> <p><i>Bipolar LED-signal (insensitive to polarity). Voltage indicator+RC decay circuit to dissipate energies created when switching off.</i> OPERATION: • Alternating current AC • Direct current DC</p>	<p>LED bipolare (senza l'obbligo della polarità). Segnalazione presenza tensione+transil contro sovratensioni generate all'apertura del circuito. FUNZIONAMENTO: • Corrente alternata AC • Corrente continua DC</p> <p><i>Bipolar LED-signal (insensitive to polarity). Voltage indicator+transil-diode against overvoltages when switching off.</i> OPERATION: • Alternating current AC • Direct current DC</p>

Tensioni Tensions	Codici versioni standard • Part numbers for preferred options				
24 V	A04A1H	A04C3H	A04C4H	A04G2H	A04S0H
115 V	A04A1L	-	A04C4L	A04G2L	-
230 V	A04A1M	-	A04C4M	A04G2M	-

**Adattatori luminosi serie A05
per connettori C122**

**Light adaptors series A05
for connectors C122**

- Grado di protezione
Protection class IP 65
- Temperatura di impiego
Working temperature -20...+120°C
- Materiale connettore
Connector material PA + G - resina epossidica
- Distanza contatti
Contact distance 11 mm

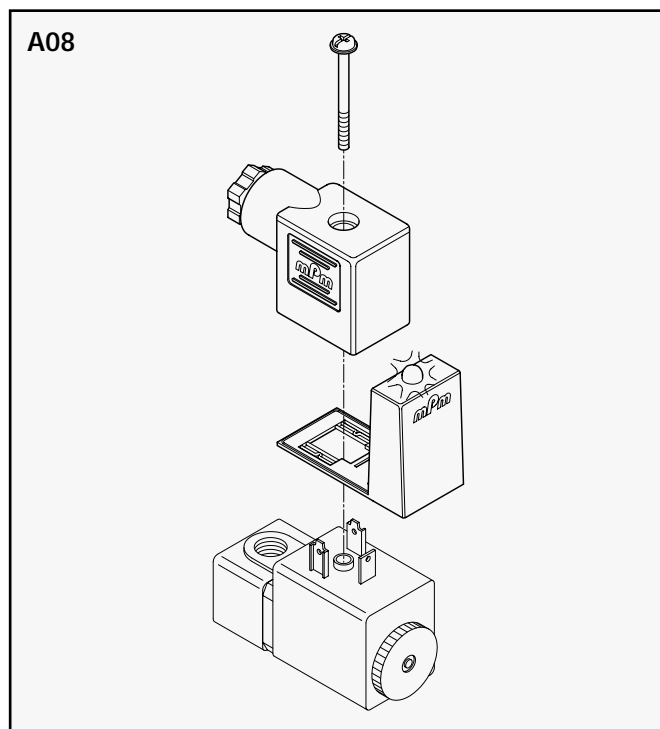
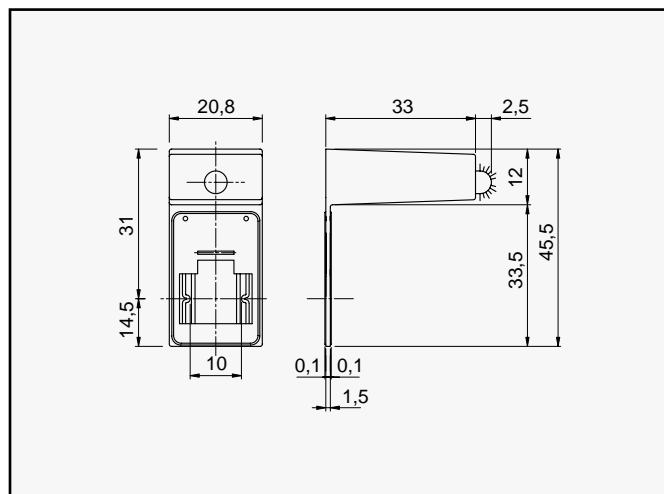


Descrizione del circuito • Circuit Description				
A1	C3	C4	G2	S0
<p>LED bipolare (senza l'obbligo della polarità). Segnalazione presenza tensione. FUNZIONAMENTO: • Corrente alternata AC • Corrente continua DC</p> <p><i>Bipolar LED-signal (insensitive to polarity). Voltage indicator.</i> OPERATION: • Alternating current AC • Direct current DC</p>	<p>LED polarizzato di segnalazione presenza tensione+diodo di blocco contro le sovratensioni generate all'apertura del circuito. FUNZIONAMENTO: • Corrente continua DC La polarità positivo e negativo è da rispettare.</p> <p><i>Polarized LED-signal. Voltage indicator +blocking diode against overvoltages when switching off.</i> OPERATION: • Only direct current DC The positive and negative polarity must be respected</p>	<p>LED bipolare (senza l'obbligo della polarità). Segnalazione presenza tensione+VDR contro sovratensioni generate all'apertura del circuito. FUNZIONAMENTO: • Corrente alternata AC • Corrente continua DC</p> <p><i>Bipolar LED-signal (insensitive to polarity). Voltage indicator+VDR protection against overvoltage when switching off.</i> OPERATION: • Alternating current AC • Direct current DC</p>	<p>LED bipolare (senza l'obbligo della polarità). Segnalazione presenza tensione+gruppo RC contro sovratensioni generate all'apertura del circuito. FUNZIONAMENTO: • Corrente alternata AC • Corrente continua DC</p> <p><i>Bipolar LED-signal (insensitive to polarity). Voltage indicator+RC decay circuit to dissipate energies created when switching off.</i> OPERATION: • Alternating current AC • Direct current DC</p>	<p>LED bipolare (senza l'obbligo della polarità). Segnalazione presenza tensione+transil contro sovratensioni generate all'apertura del circuito. FUNZIONAMENTO: • Corrente alternata AC • Corrente continua DC</p> <p><i>Bipolar LED-signal (insensitive to polarity). Voltage indicator+transil-diode against overvoltages when switching off.</i> OPERATION: • Alternating current AC • Direct current DC</p>

Tensioni Tensions	Codici versioni standard • Part numbers for preferred options				
24 V	A05A1H	A05C3H	A05C4H	A05G2H	A05S0H
115 V	A05A1L	-	A05C4L	A05G2L	-
230 V	A05A1M	-	A05C4M	A05G2M	-

**Adattatori luminosi serie A08
per connettori C622**
*Light adaptors series A08
for connectors C622*

- Grado di protezione
Protection class IP 65
- Temperatura di impiego
Working temperature -20...+120°C
- Materiale connettore
Connector material PA + G - resina epossidica
- Distanza contatti
Contact distance 10 mm



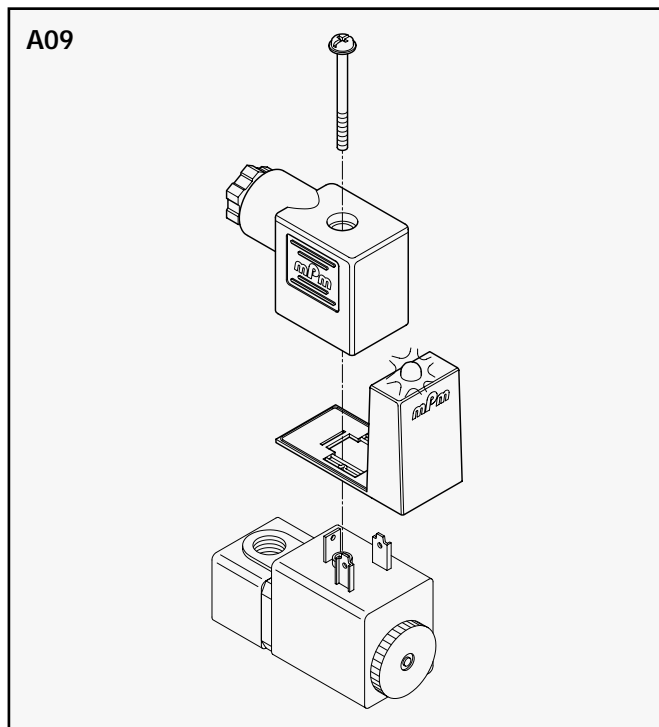
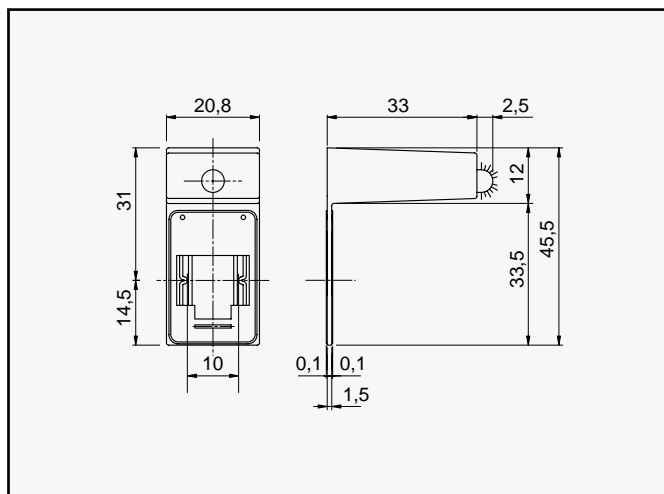
Descrizione del circuito • <i>Circuit Description</i>				
A1	C3	C4	G2	S0
<p>LED bipolare (senza l'obbligo della polarità). Segnalazione presenza tensione.</p> <p>FUNZIONAMENTO: • Corrente alternata AC • Corrente continua DC</p> <p><i>Bipolar LED-signal (insensitive to polarity). Voltage indicator.</i></p> <p>OPERATION: • Alternating current AC • Direct current DC</p>	<p>LED polarizzato di segnalazione presenza tensione+diodo di blocco contro le sovratensioni generate all'apertura del circuito.</p> <p>FUNZIONAMENTO: • Corrente continua DC</p> <p>La polarità positivo e negativo è da rispettare.</p> <p><i>Polarized LED-signal. Voltage indicator +blocking diode against overvoltages when switching off.</i></p> <p>OPERATION: • Only direct current DC</p> <p>The positive and negative polarity must be respected</p>	<p>LED bipolare (senza l'obbligo della polarità). Segnalazione presenza tensione+VDR contro sovratensioni generate all'apertura del circuito.</p> <p>FUNZIONAMENTO: • Corrente alternata AC • Corrente continua DC</p> <p><i>Bipolar LED-signal (insensitive to polarity). Voltage indicator+VDR protection against overvoltage when switching off.</i></p> <p>OPERATION: • Alternating current AC • Direct current DC</p>	<p>LED bipolare (senza l'obbligo della polarità). Segnalazione presenza tensione+gruppo RC contro sovratensioni generate all'apertura del circuito.</p> <p>FUNZIONAMENTO: • Corrente alternata AC • Corrente continua DC</p> <p><i>Bipolar LED-signal (insensitive to polarity). Voltage indicator+RC decay circuit to dissipate energies created when switching off.</i></p> <p>OPERATION: • Alternating current AC • Direct current DC</p>	<p>LED bipolare (senza l'obbligo della polarità). Segnalazione presenza tensione+transil contro sovratensioni generate all'apertura del circuito.</p> <p>FUNZIONAMENTO: • Corrente alternata AC • Corrente continua DC</p> <p><i>Bipolar LED-signal (insensitive to polarity). Voltage indicator+transil-diode against overvoltages when switching off.</i></p> <p>OPERATION: • Alternating current AC • Direct current DC</p>

Tensioni <i>Tensions</i>	Codici versioni standard • <i>Part numbers for preferred options</i>				
24 V	A08A1H	A08C3H	A08C4H	A08G2H	A08S0H
115 V	A08A1L	-	A08C4L	A08G2L	-
230 V	A08A1M	-	A08C4M	A08G2M	-

**Adattatori luminosi serie A09
per connettori C622**

**Light adaptors series A09
for connectors C622**

- Grado di protezione
Protection class IP 65
- Temperatura di impiego
Working temperature -20...+120°C
- Materiale connettore
Connector material PA + G - resina epossidica
- Distanza contatti
Contact distance 10 mm

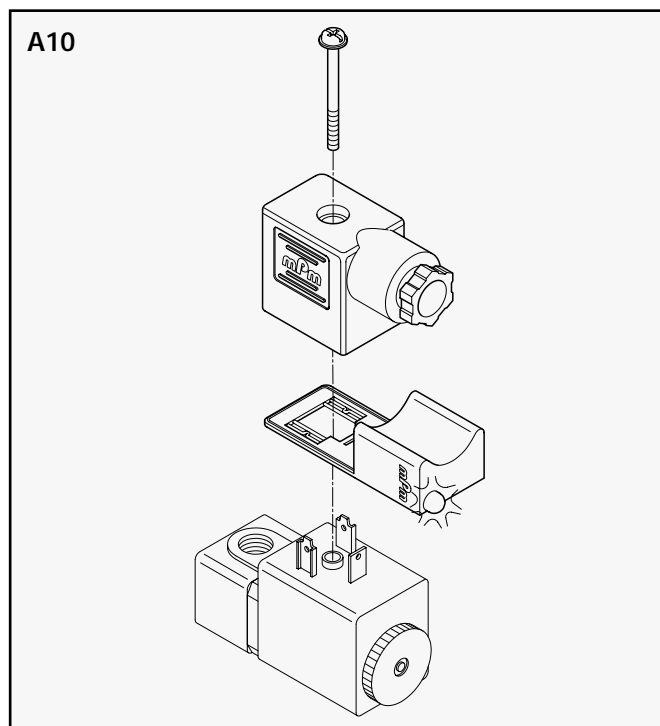
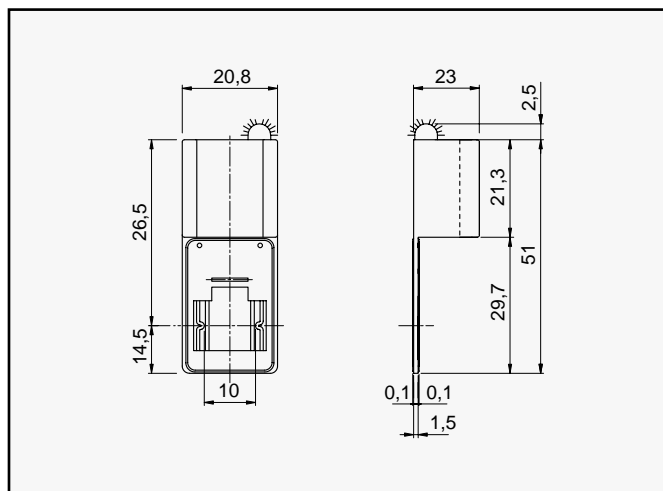


Descrizione del circuito • Circuit Description				
A1	C3	C4	G2	S0
<p>LED bipolare (senza l'obbligo della polarità). Segnalazione presenza tensione.</p> <p>FUNZIONAMENTO: • Corrente alternata AC • Corrente continua DC</p> <p><i>Bipolar LED-signal (insensitive to polarity). Voltage indicator.</i></p> <p>OPERATION: • Alternating current AC • Direct current DC</p>	<p>LED polarizzato di segnalazione presenza tensione+diodo di blocco contro le sovratensioni generate all'apertura del circuito.</p> <p>FUNZIONAMENTO: • Corrente continua DC</p> <p>La polarità positivo e negativo è da rispettare.</p> <p><i>Polarized LED-signal. Voltage indicator +blocking diode against overvoltages when switching off.</i></p> <p>OPERATION: • Only direct current DC</p> <p>The positive and negative polarity must be respected</p>	<p>LED bipolare (senza l'obbligo della polarità). Segnalazione presenza tensione+VDR contro sovratensioni generate all'apertura del circuito.</p> <p>FUNZIONAMENTO: • Corrente alternata AC • Corrente continua DC</p> <p><i>Bipolar LED-signal (insensitive to polarity). Voltage indicator+VDR protection against overvoltage when switching off.</i></p> <p>OPERATION: • Alternating current AC • Direct current DC</p>	<p>LED bipolare (senza l'obbligo della polarità). Segnalazione presenza tensione+gruppo RC contro sovratensioni generate all'apertura del circuito.</p> <p>FUNZIONAMENTO: • Corrente alternata AC • Corrente continua DC</p> <p><i>Bipolar LED-signal (insensitive to polarity). Voltage indicator+RC decay circuit to dissipate energies created when switching off.</i></p> <p>OPERATION: • Alternating current AC • Direct current DC</p>	<p>LED bipolare (senza l'obbligo della polarità). Segnalazione presenza tensione+transil contro sovratensioni generate all'apertura del circuito.</p> <p>FUNZIONAMENTO: • Corrente alternata AC • Corrente continua DC</p> <p><i>Bipolar LED-signal (insensitive to polarity). Voltage indicator+transil-diode against overvoltages when switching off.</i></p> <p>OPERATION: • Alternating current AC • Direct current DC</p>

Tensioni Tensions	Codici versioni standard • Part numbers for preferred options				
24 V	A09A1H	A09C3H	A09C4H	A09G2H	A09S0H
115 V	A09A1L	-	A09C4L	A09G2L	-
230 V	A09A1M	-	A09C4M	A09G2M	-

**Adattatori luminosi serie A10
per connettori C622**
*Light adaptors series A10
for connectors C622*

- Grado di protezione
Protection class IP 65
- Temperatura di impiego
Working temperature -20...+120°C
- Materiale connettore
Connector material PA + G - resina epossidica
- Distanza contatti
Contact distance 10 mm



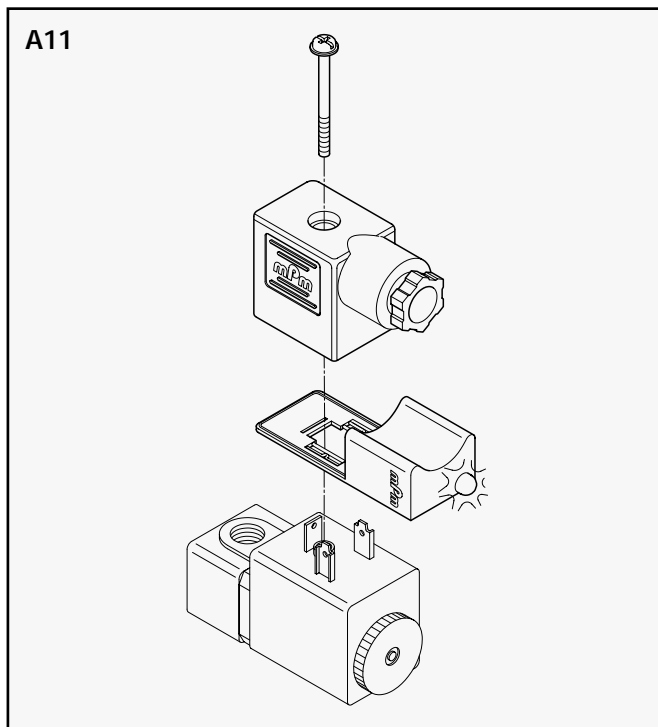
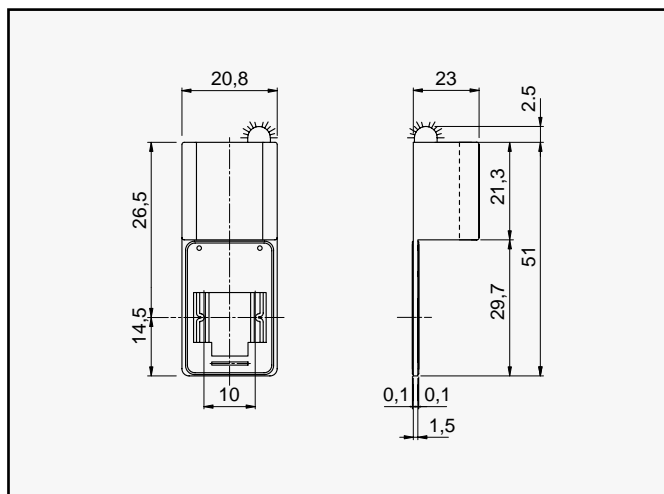
Descrizione del circuito • Circuit Description				
A1	C3	C4	G2	S0
<p>LED bipolare (senza l'obbligo della polarità). Segnalazione presenza tensione. FUNZIONAMENTO: • Corrente alternata AC • Corrente continua DC</p> <p><i>Bipolar LED-signal (insensitive to polarity). Voltage indicator.</i> OPERATION: • Alternating current AC • Direct current DC</p>	<p>LED polarizzato di segnalazione presenza tensione+diodo di blocco contro le sovratensioni generate all'apertura del circuito. FUNZIONAMENTO: • Corrente continua DC La polarità positivo e negativo è da rispettare.</p> <p><i>Polarized LED-signal. Voltage indicator +blocking diode against overvoltages when switching off.</i> OPERATION: • Only direct current DC The positive and negative polarity must be respected</p>	<p>LED bipolare (senza l'obbligo della polarità). Segnalazione presenza tensione+VDR contro sovratensioni generate all'apertura del circuito. FUNZIONAMENTO: • Corrente alternata AC • Corrente continua DC</p> <p><i>Bipolar LED-signal (insensitive to polarity). Voltage indicator+VDR protection against overvoltage when switching off.</i> OPERATION: • Alternating current AC • Direct current DC</p>	<p>LED bipolare (senza l'obbligo della polarità). Segnalazione presenza tensione+gruppo RC contro sovratensioni generate all'apertura del circuito. FUNZIONAMENTO: • Corrente alternata AC • Corrente continua DC</p> <p><i>Bipolar LED-signal (insensitive to polarity). Voltage indicator+RC decay circuit to dissipate energies created when switching off.</i> OPERATION: • Alternating current AC • Direct current DC</p>	<p>LED bipolare (senza l'obbligo della polarità). Segnalazione presenza tensione+transil contro sovratensioni generate all'apertura del circuito. FUNZIONAMENTO: • Corrente alternata AC • Corrente continua DC</p> <p><i>Bipolar LED-signal (insensitive to polarity). Voltage indicator+transil-diode against overvoltages when switching off.</i> OPERATION: • Alternating current AC • Direct current DC</p>

Tensioni Tensions	Codici versioni standard • Part numbers for preferred options				
24 V	A10A1H	A10C3H	A10C4H	A10G2H	A10S0H
115 V	A10A1L	-	A10C4L	A10G2L	-
230 V	A10A1M	-	A10C4M	A10G2M	-

**Adattatori luminosi serie A11
per connettori C622**

**Light adaptors series A11
for connectors C622**

- Grado di protezione
Protection class IP 65
- Temperatura di impiego
Working temperature -20...+120°C
- Materiale connettore
Connector material PA + G - resina epossidica
- Distanza contatti
Contact distance 10 mm

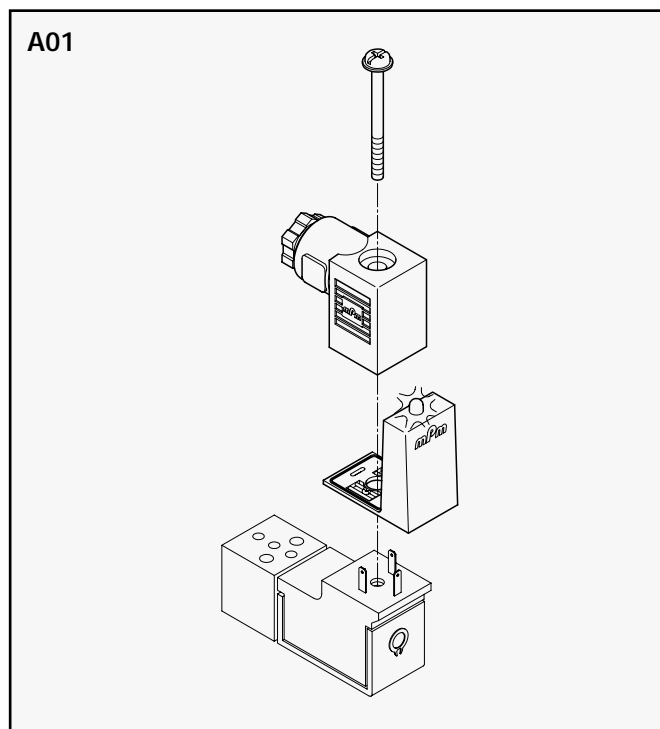
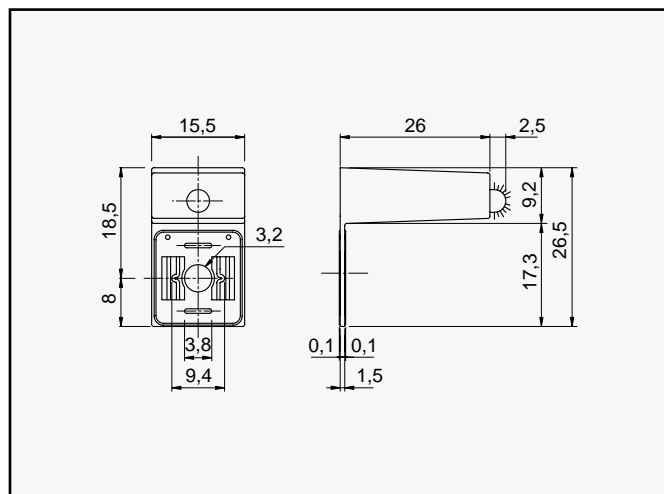


Descrizione del circuito • Circuit Description				
A1	C3	C4	G2	S0
<p>LED bipolare (senza l'obbligo della polarità). Segnalazione presenza tensione. FUNZIONAMENTO: • Corrente alternata AC • Corrente continua DC</p> <p><i>Bipolar LED-signal (insensitive to polarity). Voltage indicator.</i> OPERATION: • Alternating current AC • Direct current DC</p>	<p>LED polarizzato di segnalazione presenza tensione+diodo di blocco contro le sovratensioni generate all'apertura del circuito. FUNZIONAMENTO: • Corrente continua DC La polarità positivo e negativo è da rispettare.</p> <p><i>Polarized LED-signal. Voltage indicator +blocking diode against overvoltages when switching off.</i> OPERATION: • Only direct current DC The positive and negative polarity must be respected</p>	<p>LED bipolare (senza l'obbligo della polarità). Segnalazione presenza tensione+VDR contro sovratensioni generate all'apertura del circuito. FUNZIONAMENTO: • Corrente alternata AC • Corrente continua DC</p> <p><i>Bipolar LED-signal (insensitive to polarity). Voltage indicator+VDR protection against overvoltage when switching off.</i> OPERATION: • Alternating current AC • Direct current DC</p>	<p>LED bipolare (senza l'obbligo della polarità). Segnalazione presenza tensione+gruppo RC contro sovratensioni generate all'apertura del circuito. FUNZIONAMENTO: • Corrente alternata AC • Corrente continua DC</p> <p><i>Bipolar LED-signal (insensitive to polarity). Voltage indicator+RC decay circuit to dissipate energies created when switching off.</i> OPERATION: • Alternating current AC • Direct current DC</p>	<p>LED bipolare (senza l'obbligo della polarità). Segnalazione presenza tensione+transil contro sovratensioni generate all'apertura del circuito. FUNZIONAMENTO: • Corrente alternata AC • Corrente continua DC</p> <p><i>Bipolar LED-signal (insensitive to polarity). Voltage indicator+transil-diode against overvoltages when switching off.</i> OPERATION: • Alternating current AC • Direct current DC</p>

Tensioni Tensions	Codici versioni standard • Part numbers for preferred options				
24 V	A11A1H	A11C3H	A11C4H	A11G2H	A11S0H
115 V	A11A1L	-	A11C4L	A11G2L	-
230 V	A11A1M	-	A11C4M	A11G2M	-

**Adattatori luminosi serie A01
per connettori C192**
*Light adaptors series A01
for connectors C192*

- Grado di protezione
Protection class IP 65
- Temperatura di impiego
Working temperature -20...+120°C
- Materiale connettore
Connector material PA + G - resina epossidica
- Distanza contatti
Contact distance 9,4 mm



Descrizione del circuito • Circuit Description

A1	C3	C4	S0
<p>LED bipolare (senza l'obbligo della polarità). Segnalazione presenza tensione. FUNZIONAMENTO: • Corrente alternata AC • Corrente continua DC</p> <p><i>Bipolar LED-signal (insensitive to polarity). Voltage indicator.</i> OPERATION: • Alternating current AC • Direct current DC</p>	<p>LED polarizzato di segnalazione presenza tensione+diodo di blocco contro le sovratensioni generate all'apertura del circuito. FUNZIONAMENTO: • Corrente continua DC La polarità positivo e negativo è da rispettare.</p> <p><i>Polarized LED-signal. Voltage indicator +blocking diode against overvoltages when switching off.</i> OPERATION: • Only direct current DC The positive and negative polarity must be respected</p>	<p>LED bipolare (senza l'obbligo della polarità). Segnalazione presenza tensione+VDR contro sovratensioni generate all'apertura del circuito. FUNZIONAMENTO: • Corrente alternata AC • Corrente continua DC</p> <p><i>Bipolar LED-signal (insensitive to polarity). Voltage indicator+VDR protection against overvoltage when switching off.</i> OPERATION: • Alternating current AC • Direct current DC</p>	<p>LED bipolare (senza l'obbligo della polarità). Segnalazione presenza tensione+transil contro sovratensioni generate all'apertura del circuito. FUNZIONAMENTO: • Corrente alternata AC • Corrente continua DC</p> <p><i>Bipolar LED-signal (insensitive to polarity) Voltage indicator+ transil-diode against overvoltages when switching off.</i> OPERATION: • Alternating current AC • Direct current DC</p>

Tensioni Tensions	Codici versioni standard • Part numbers for preferred options			
24 V	A01A1H	A01C3H	A01C4H	A01S0H
115 V	A01A1L	-	A01C4L	-